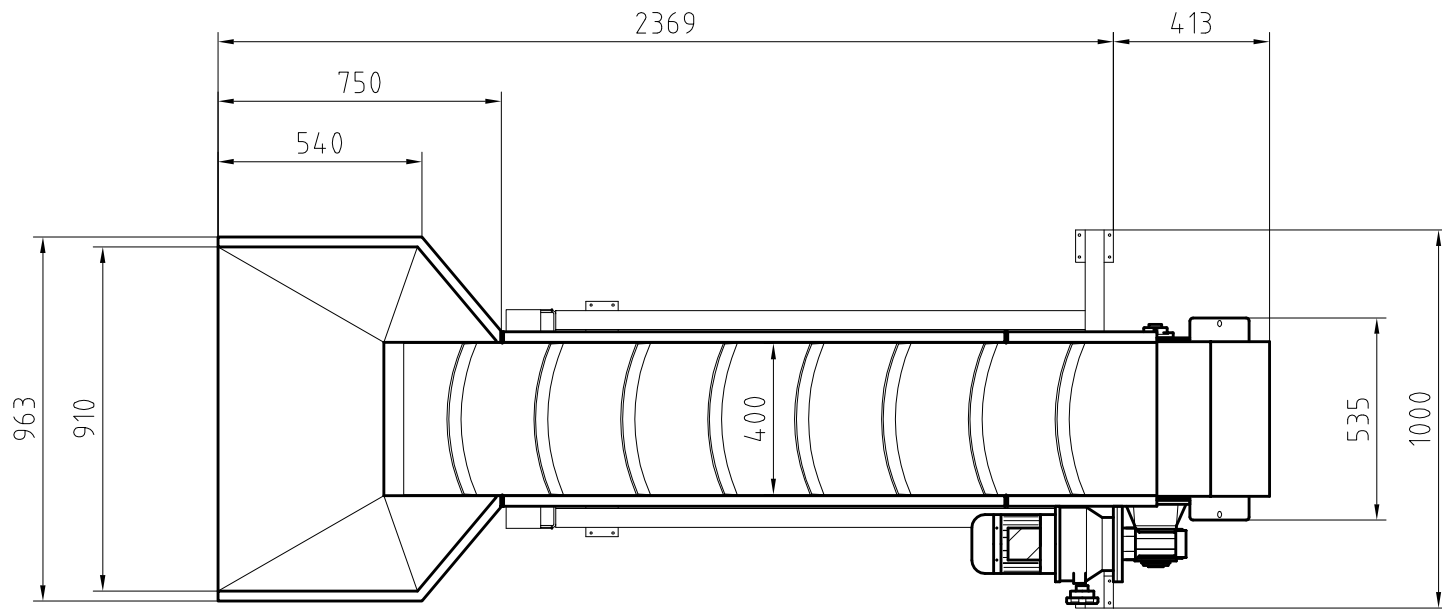


MACCHINA	N 400 x 2,5	CAMPAGNA	2009	DESCRIZIONE	COMPLESSIVO
MATERIALE	AISI 304	SPES.	-		
CODICE N°	-	SCALA	1:20	QUANTITA'	01
		DATA	30/09/2009	PESO Kg.	213+14
		TOLLERANZA GEN. CLASSE			M



www.cmaenologia.it
info@cmaenologia.it

Via dell'Industria, 14/16 - 62010 MOGLIANO Tel.+39.0733.557140 Fax:+39.0733.559010

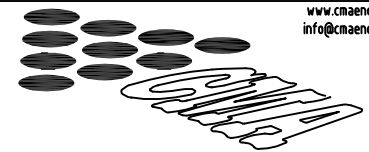


N. B.

Quote di disegno riferite al nastro con inclinazione di 40°

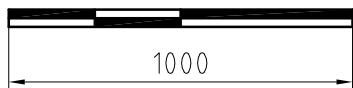
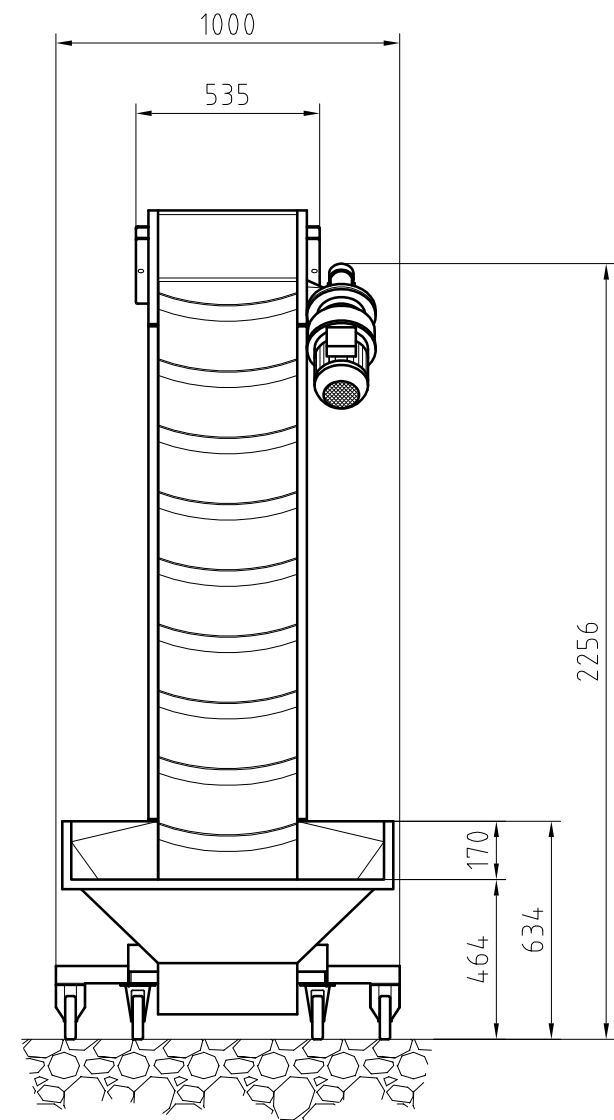
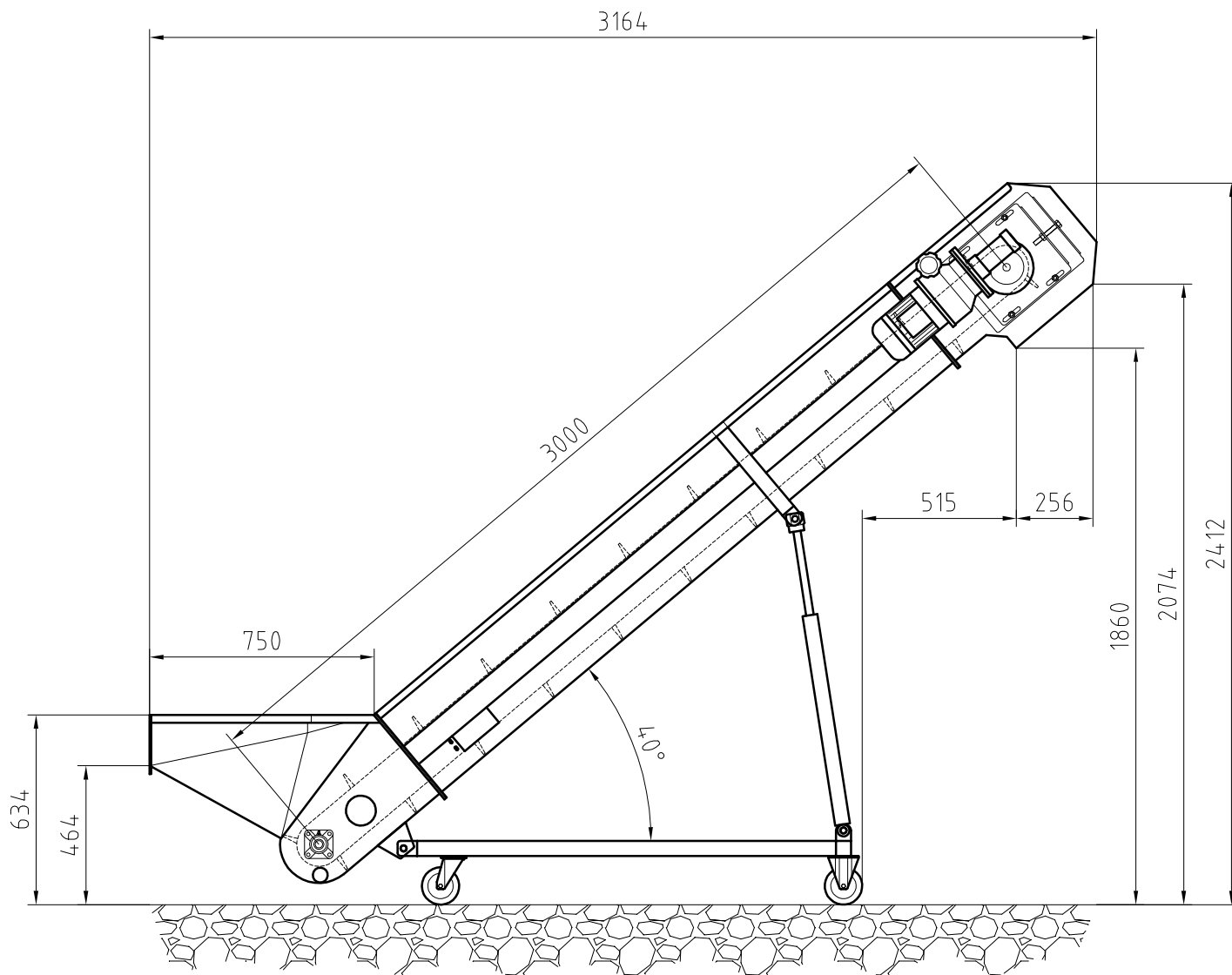


MACCHINA	N 400 x 2,5	CAMPAGNA	2009	DESCRIZIONE	COMPLESSIVO (vista dall'alto)
MATERIALE	AISI 304	SPESS.	-		
CODICE N°	-	SCALA	1:20	QUANTITA'	01
		DATA	30/09/2009	PESO Kg	213+14
		TOLLERANZA GEN. CLASSE			m

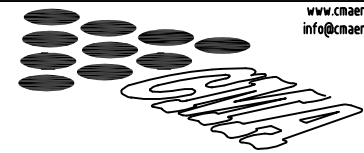


www.cmaenologia.it
info@cmaenologia.it

Via dell'Industria, 14/16 - 62010 MOGLIANO Tel.+39.0733.557140 Fax:+39.0733.559010

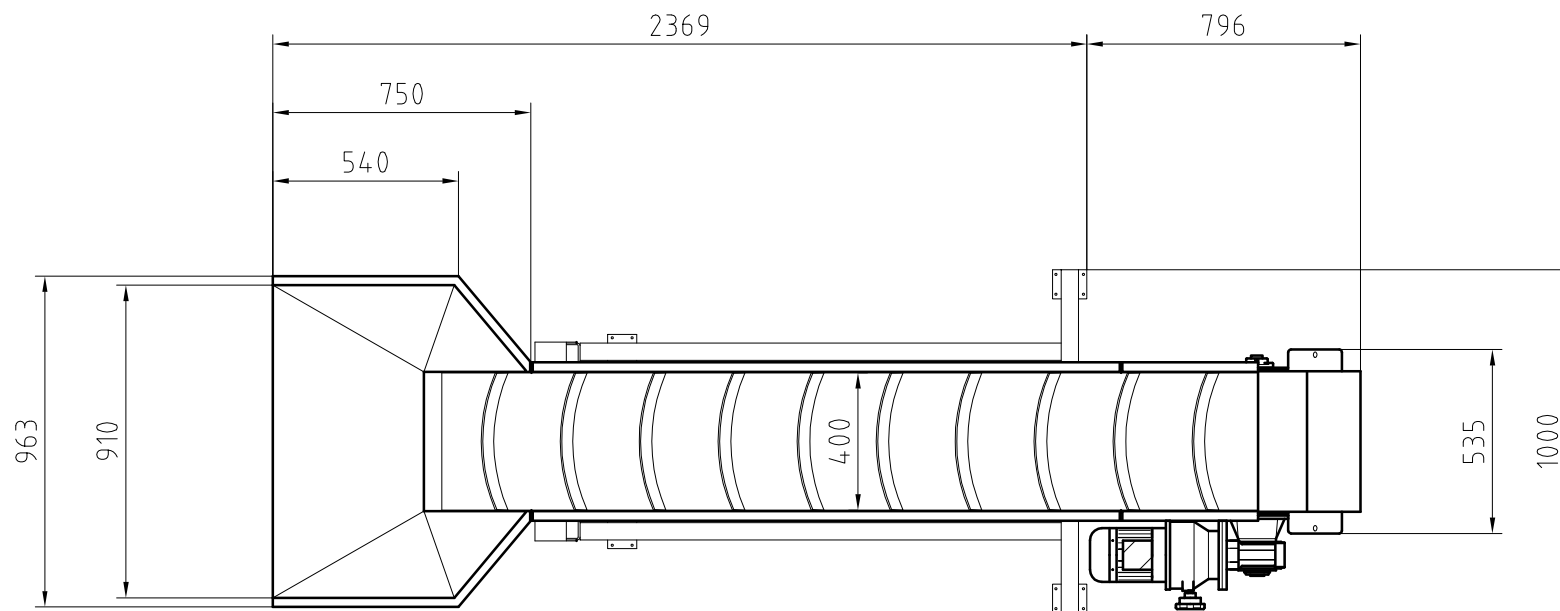


MACCHINA	N 400 x 3,0	CAMPAGNA	2009	DESCRIZIONE	COMPLESSIVO
MATERIALE	AISI 304	SPESS.	-		
CODICE N°	-	SCALA	1:22	QUANTITA'	01
		DATA	30/09/2009	PESO Kg.	225+14
		TOLLERANZA GEN. CLASSE			M



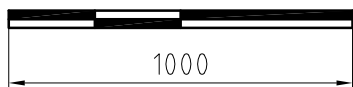
www.cmaenologia.it
info@cmaenologia.it

Via dell'Industria, 14/16 - 62010 MOGLIANO Tel.+39.0733.557140 Fax:+39.0733.559010

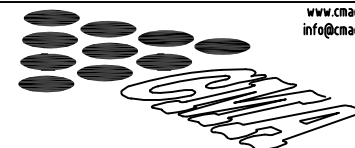


N. B.

Quote di disegno riferite al nastro con inclinazione di 40°

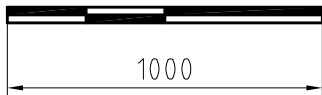
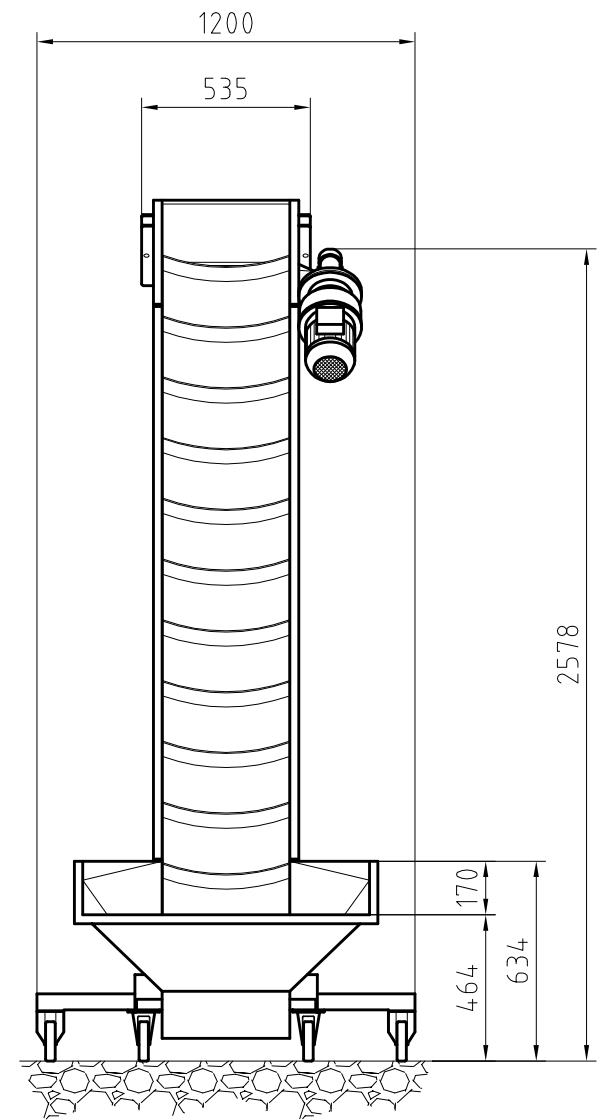
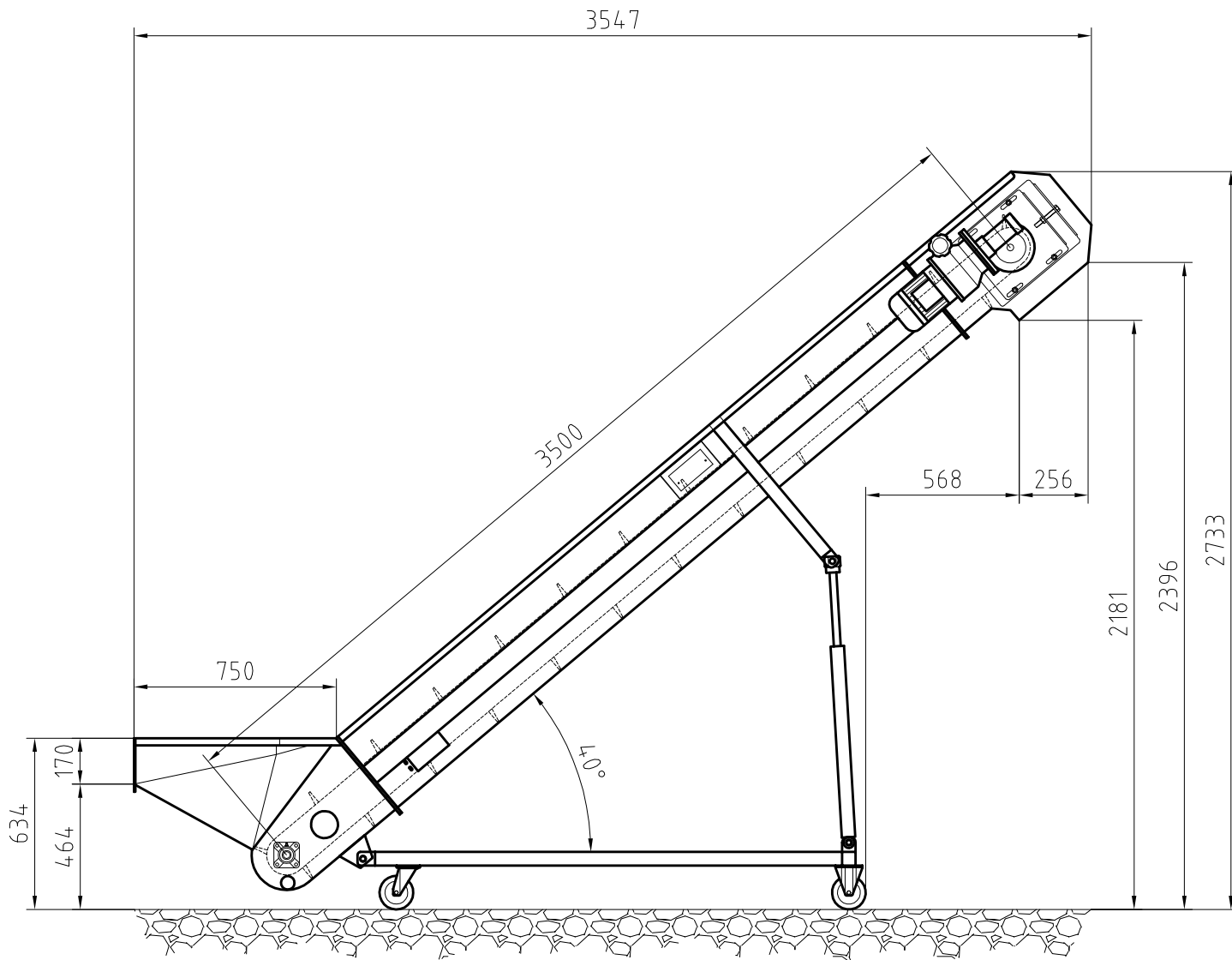


MACCHINA	N 400 x 3,0	CAMPAGNA	2009	DESCRIZIONE	COMPLESSIVO (vista dall'alto)
MATERIALE	AISI 304	SPESS.	-		
CODICE N°	-	SCALA	1:22	QUANTITA'	01
		DATA	30/09/2009	PESO Kg.	225+14
		TOLLERANZA GEN. CLASSE			m



www.cmaenologia.it
info@cmaenologia.it

Via dell'Industria, 14/16 - 62010 MOGLIANO Tel.+39.0733.557140 Fax:+39.0733.559010

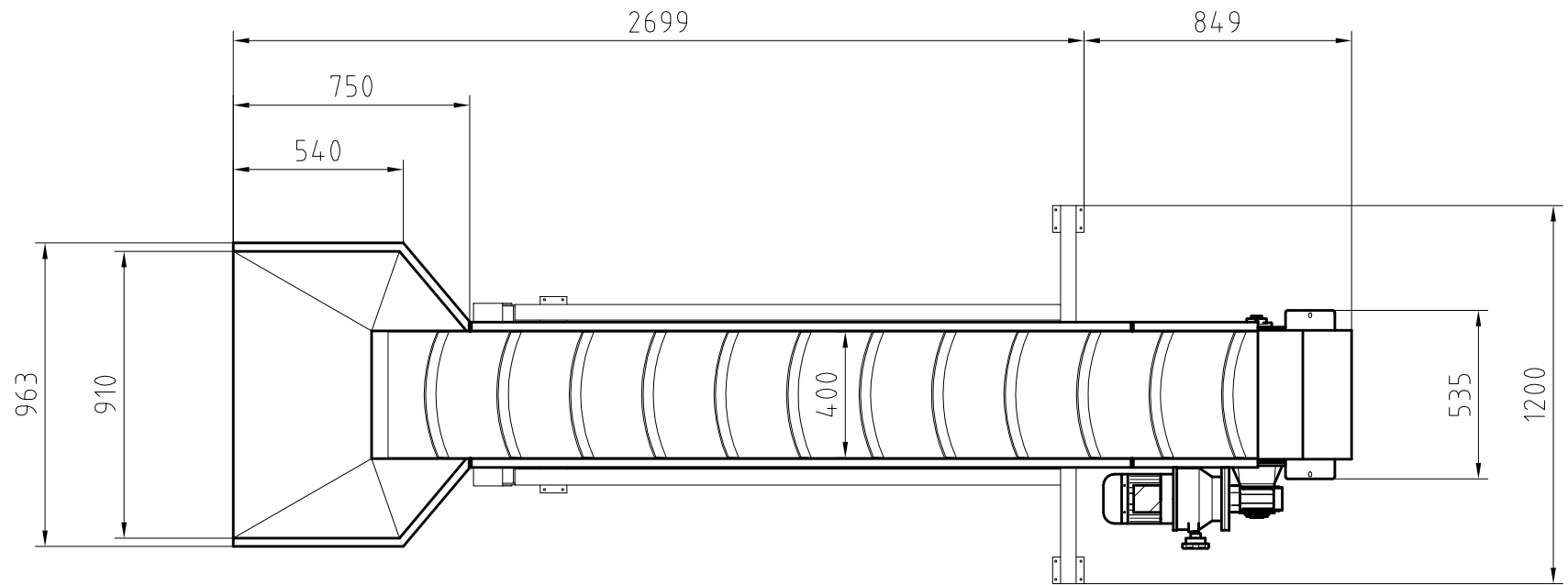


MACCHINA	N 400 x 3,5	CAMPAGNA	2009	DESCRIZIONE	COMPLESSIVO
MATERIALE	AISI 304	SPESS.	-		
CODICE N°	-	SCALA	1:24	QUANTITA'	01
		DATA	30/09/2009	PESO Kg	242+14
		TOLLERANZA GEN. CLASSE			M

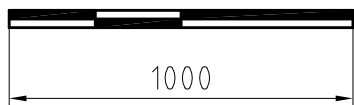


www.cmaenologia.it
info@cmaenologia.it

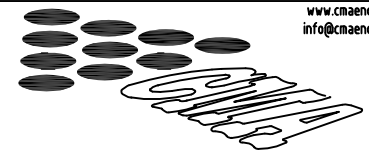
Via dell'Industria, 14/16 - 62010 MOGLIANO Tel.+39.0733.557140 Fax:+39.0733.559010



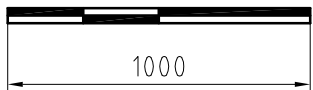
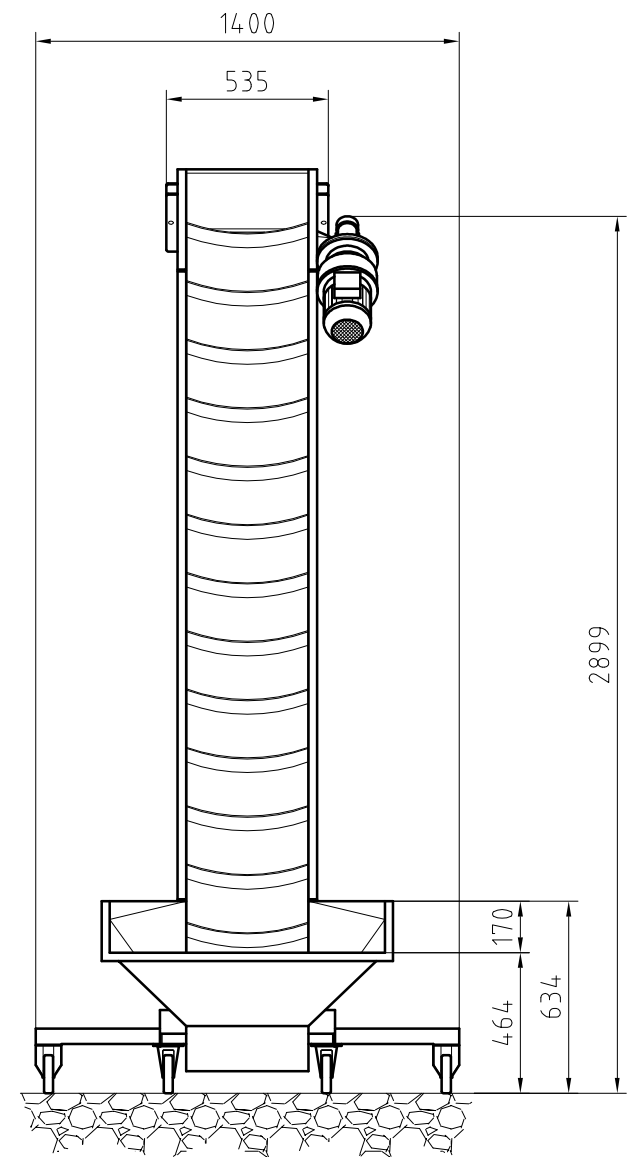
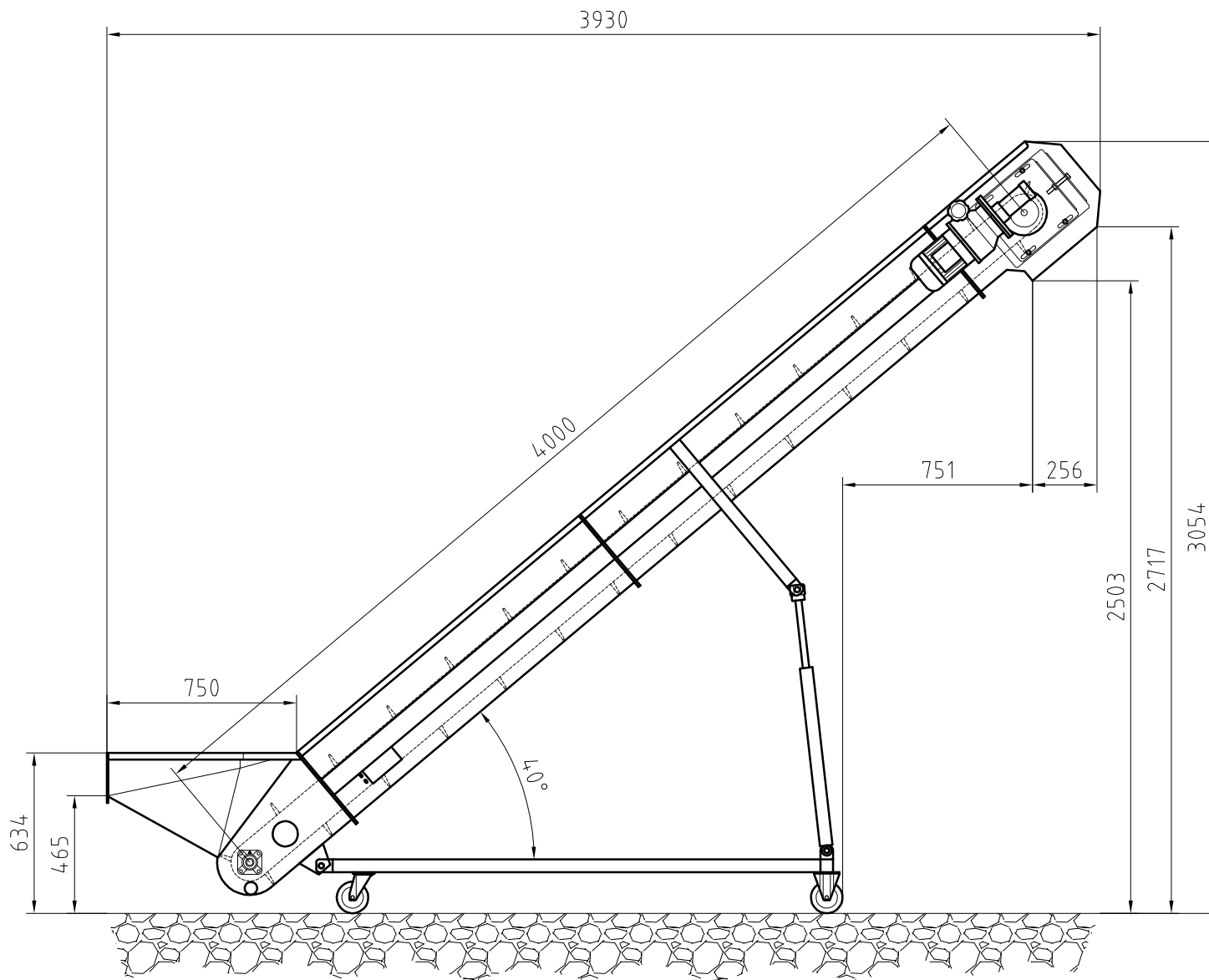
N. B.
 Quote di disegno riferite al nastro con inclinazione di 40°



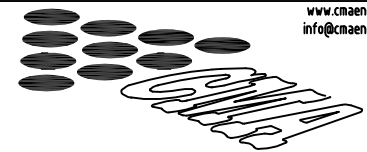
MACCHINA	N 400 x 3,5	CAMPAGNA	2009	DESCRIZIONE	COMPLESSIVO (vista dall'alto)
MATERIALE	AISI 304	SPESS.	-		
CODICE N°	-	SCALA	1:22	QUANTITA'	01
		DATA	30/09/2009	PESO Kg	242+14
				TOLLERANZA GEN. CLASSE	M



www.cmaenologia.it
 info@cmaenologia.it

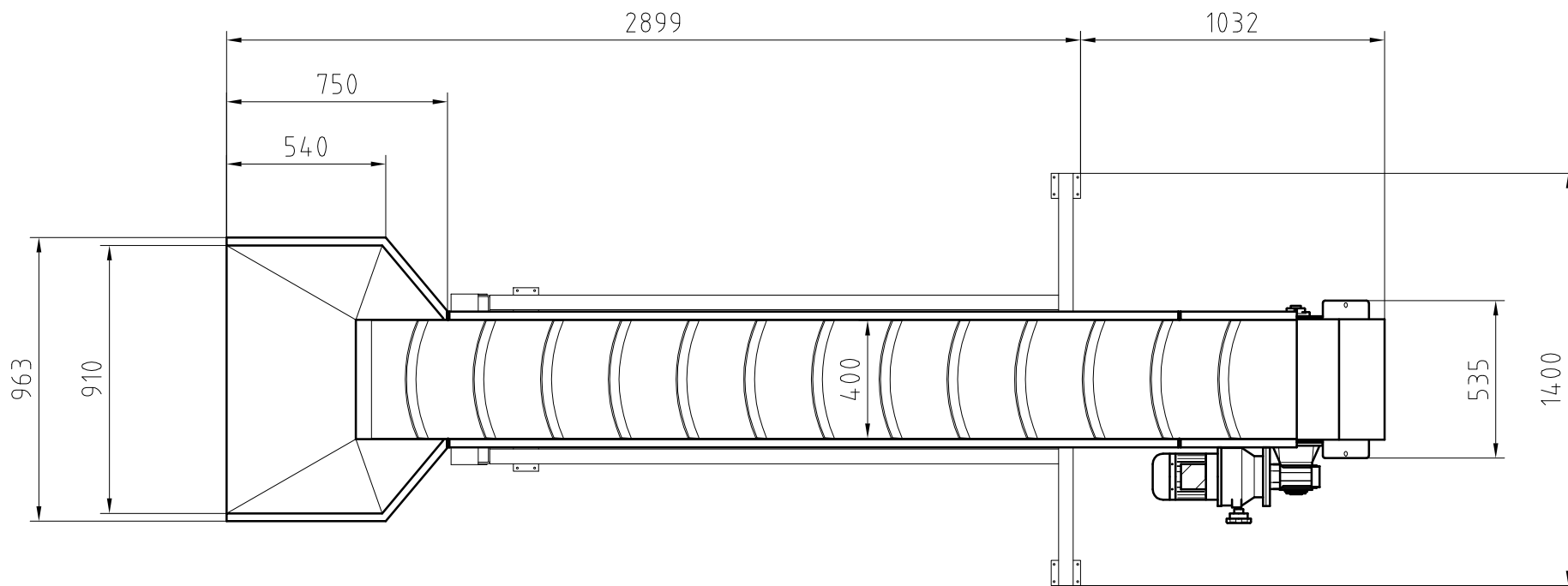


MACCHINA	N 400 x 4,0	CAMPAGNA	2009	DESCRIZIONE	COMPLESSIVO
MATERIALE	AISI 304	SPESS.	-		
CODICE N°	-	SCALA	1:25	QUANTITA'	01
		DATA	30/09/2009	PESO Kg.	255+14
		TOLLERANZA GEN. CLASSE			M

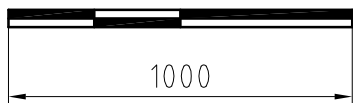


www.cmaenologia.it
info@cmaenologia.it

Via dell'Industria, 14/16 - 62010 MOGLIANO Tel.+39.0733.557140 Fax:+39.0733.559010



N. B.
 Quote di disegno riferite al nastro con inclinazione di 40°



MACCHINA	N 400 x 4,0	CAMPAGNA	2009	DESCRIZIONE	COMPLESSIVO (vista dall'alto)
MATERIALE	AISI 304	SPESS.	-		
CODICE N°	-	SCALA	1:22	QUANTITA'	01
		DATA	30/09/2009	PESO Kg.	255+14
				TOLLERANZA GEN. CLASSE	M



www.cmaenologia.it
 info@cmaenologia.it

Via dell'Industria, 14/16 - 62010 MOGLIANO Tel.+39.0733.557140 Fax:+39.0733.559010